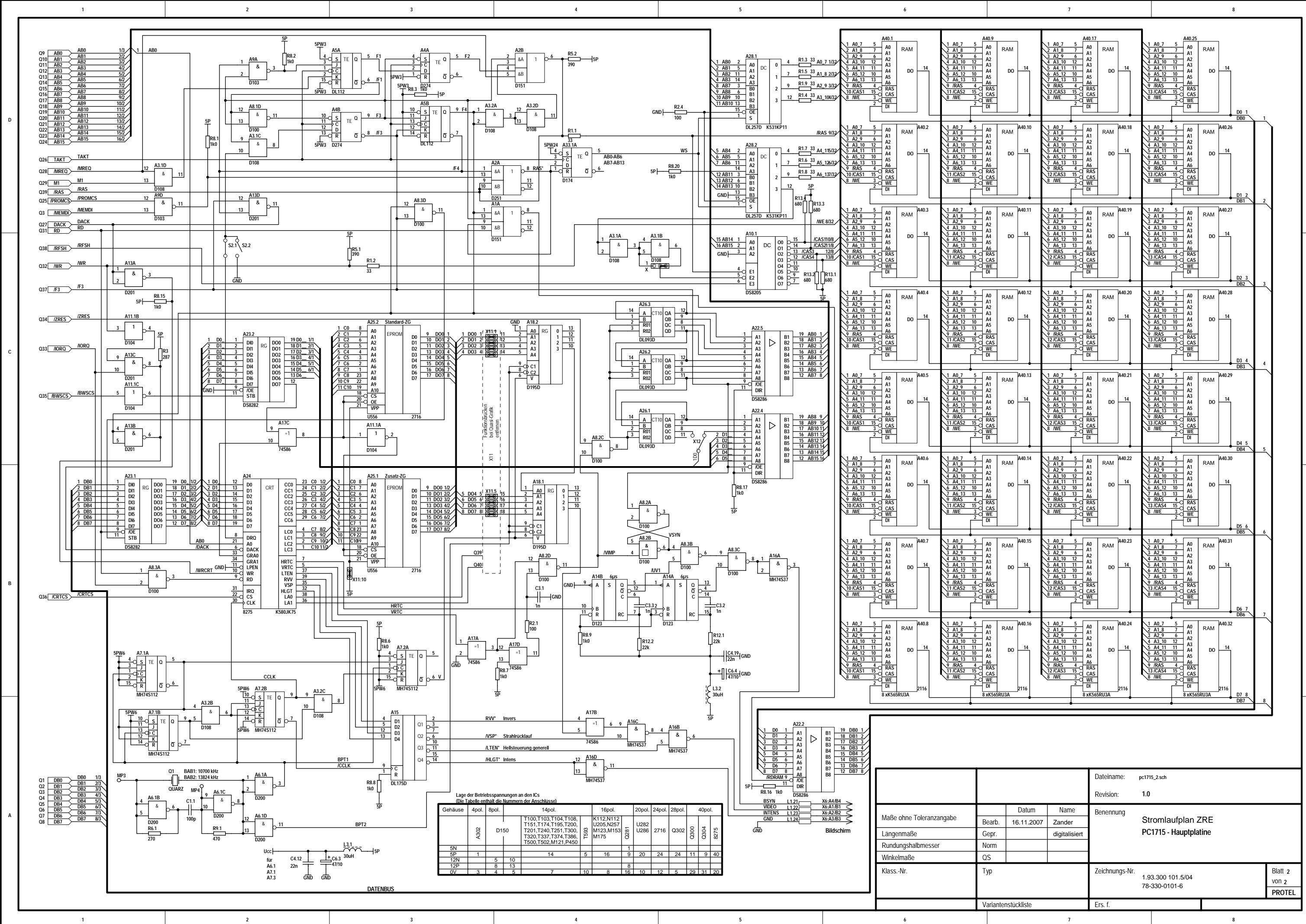


Andere Angaben:
 R11.2 / 10k → R23 / 22k
 R4.5, R4.6 nicht bestückt

Stromlaufplan gilt nur in Verbindung mit Leiterplatten-Index "2B"		Dateiname: pc1715_1.sch	
Maße ohne Toleranzangabe		Revision: 1.0	
Längenmaße		Benennung	
Rundungshalbmesser		Stromlaufplan ZRE	
Winkelmaße		PC1715 - Hauptplatine	
Klass.-Nr.	Typ	Zeichnungs-Nr.	Blatt 1
		1.93.300 101.504	VON 2
		78-330-0101-6	PROTEL
Variantenstückliste		Ers. f.	



Lage der Betriebsspannungen an den ICs
(Die Tabelle enthält die Nummern der Anschlüsse)

Gehäuse	4pol.	8pol.	14pol.	16pol.	20pol.	24pol.	28pol.	40pol.
5N								
SP	1	5	10	14	5	16	9	20
12N		8	13					
12P	3	4	6	7	10	8	16	10
0V								

DATENBUS

U _{CC}	für	C4.12	C4.13	C6.3	L3.1
	A6.1	22n		47/10	
	A7.1				
	A7.3				

pc1715_2.sch
Revision: 1.0

Benennung: Stromlaufplan ZRE PC1715 - Hauptplatine

Datum: 16.11.2007
Name: Zander

Gepr.: digitalisiert

Norm: Rundungshalbmesser

QS: Winkelmaße

Zeichnungs-Nr.: 1.93.300 101.5/04
78-330-0101-6

Blatt 2 von 2
PROTEL